

## **PN-EN 484:2019-08/AC**

**Wprowadza**  
EN 484:2019/AC:2020, IDT

**Wymagania dla urządzeń przeznaczonych  
do zasilania skroplonym gazem  
węglowodorowym**

**Kuchnie wolnostojące wraz z kuchniami  
wyposażonymi w opiekacz do użytkowania  
na zewnątrz**

**Poprawka do Normy Europejskiej EN 484:2019/AC:2020 *Specification for dedicated liquefied petroleum gas appliances – Independent stoves, including those incorporating a grill for outdoor use* ma status Poprawki do Polskiej Normy**

## Przedmowa krajowa

Niniejsza poprawka jest tłumaczeniem angielskiej wersji Poprawki do Normy Europejskiej EN 484:2019/AC:2020.

Została zatwierdzona przez Prezesa PKN 7 sierpnia 2020 r.

Komitetem krajowym odpowiedzialnym za tłumaczenie poprawki jest PKN/KT 277/PK nr 4 ds. Użytkowania Gazu.

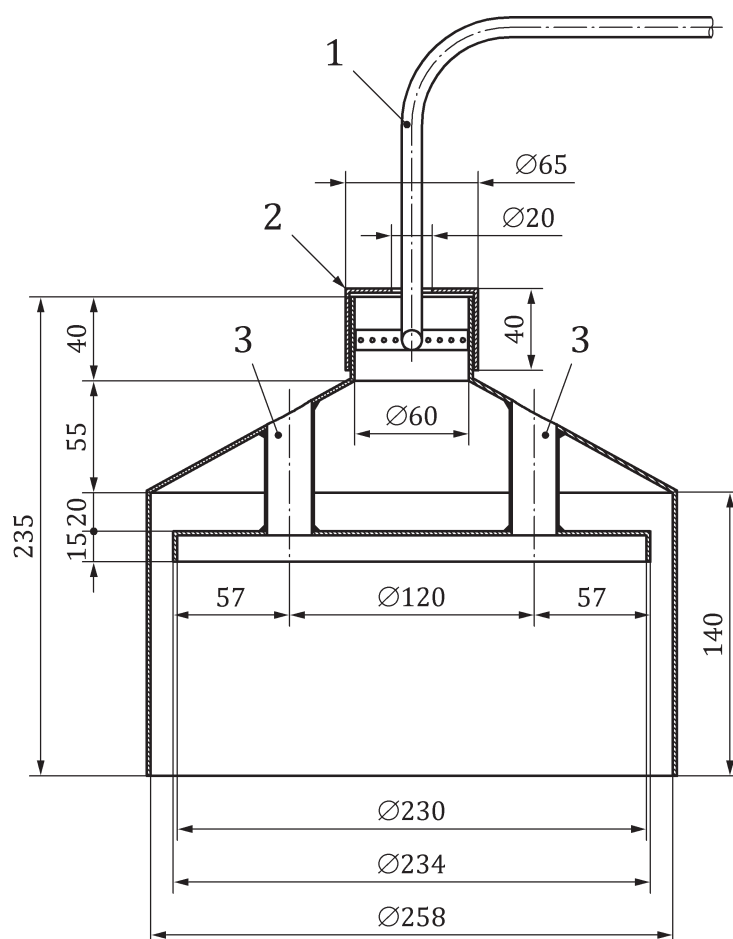
W sprawach merytorycznych dotyczących treści normy można zwracać się do właściwego Komitetu Technicznego lub właściwej Rady Sektorowej PKN, kontakt: [www.pkn.pl](http://www.pkn.pl).

## Treść poprawki

### 1 Modyfikacja do Rysunku 3

Zastąpić istniejący Rysunek 3 następującym:

„

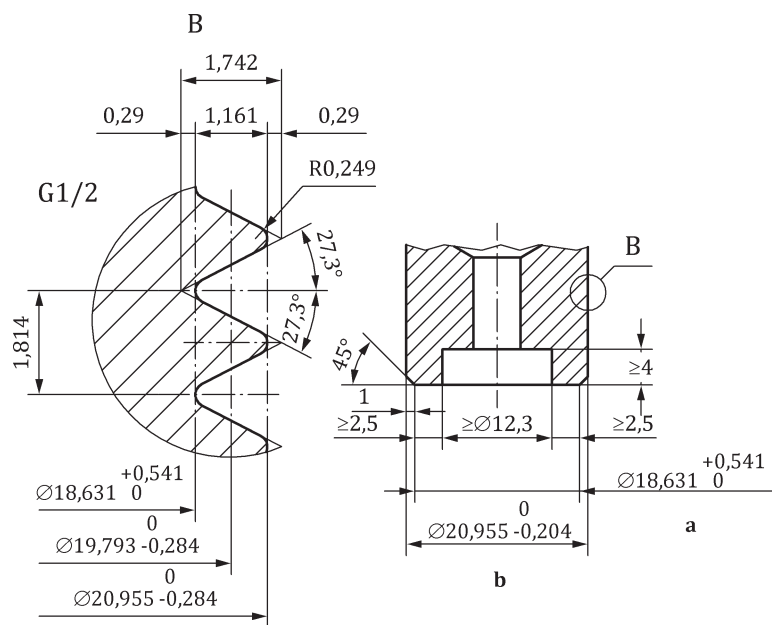


”

2 Modyfikacja do Rysunku A.1

Zastąpić Rysunek F następującym:

”



”