



POLSKI KOMITET
NORMALIZACYJNY

POPRAWKA do POLSKIEJ NORMY

ICS 65.060.10; 65.060.20

PN-EN 709+A4:2010/AC

Wprowadza

EN 709:1997+A4:2009/AC:2012, IDT

Maszyny rolnicze i leśne Ciągniki jednoosiowe z glebogryzarką i glebogryzarki silnikowe, prowadzone przez operatora pieszego Wymagania dotyczące bezpieczeństwa

Poprawka do Normy Europejskiej EN 709:1997+A4:2009/AC:2012 *Agricultural and forestry machinery - Pedestrian controlled tractors with mounted rotary cultivators, motor hoes, motor hoes with drive wheel(s) - Safety* ma status Poprawki do Polskiej Normy

Przedmowa krajowa

Niniejsza poprawka została zatwierdzona przez Prezesa PKN dnia 29 stycznia 2016 r.

Komitetem krajowym odpowiedzialnym za poprawkę jest KT nr 16 ds. Ciągników i Maszyn Rolniczych i Leśnych.

Istnieje możliwość przetłumaczenia poprawki na język polski na wniosek zainteresowanych środowisk. Decyzję podejmuje właściwy Komitet Techniczny.

W sprawach merytorycznych dotyczących treści normy można zwracać się do właściwego Komitetu Technicznego lub właściwej Rady Sektorowej PKN, kontakt: www.pkn.pl

Nota uznaniowa

Poprawka do Normy Europejskiej EN 709:1997+A4:2009/AC:2012 została uznana przez PKN za Poprawkę do Polskiej Normy PN-EN 709+A4:2010/AC:2016-02.

EUROPEAN STANDARD

EN 709:1997+A4:2009/AC

NORME EUROPÉENNE

December 2012

EUROPÄISCHE NORM

Décembre 2012

Dezember 2012

ICS 65.060.10; 65.060.20

English version
Version Française
Deutsche Fassung

Agricultural and forestry machinery - Pedestrian controlled tractors with
mounted rotary cultivators, motor hoes, motor hoes with drive wheel(s) -
Safety

Matériel agricole et forestier - Motoculteurs
avec fraises portées, motobineuses et
fraises à roue(s) motrice(s) - Sécurité

Maschinen für die Land- und
Forstwirtschaft - Einachstraktoren mit
angebauter Fräse, Motorhacken,
Triebradhacken - Sicherheit

This corrigendum becomes effective on 19 December 2012 for incorporation in the three official language versions of the EN.

Ce corrigendum prendra effet le 19 décembre 2012 pour incorporation dans les trois versions linguistiques officielles de la EN.

Die Berichtigung tritt am 19. Dezember 2012 zur Einarbeitung in die drei offiziellen Sprachfassungen der EN in Kraft.



EUROPEAN COMMITTEE FOR STANDARDIZATION
COMITÉ EUROPÉEN DE NORMALISATION
EUROPÄISCHES KOMITEE FÜR NORMUNG

Management Centre: Avenue Marnix 17, B-1000 Brussels

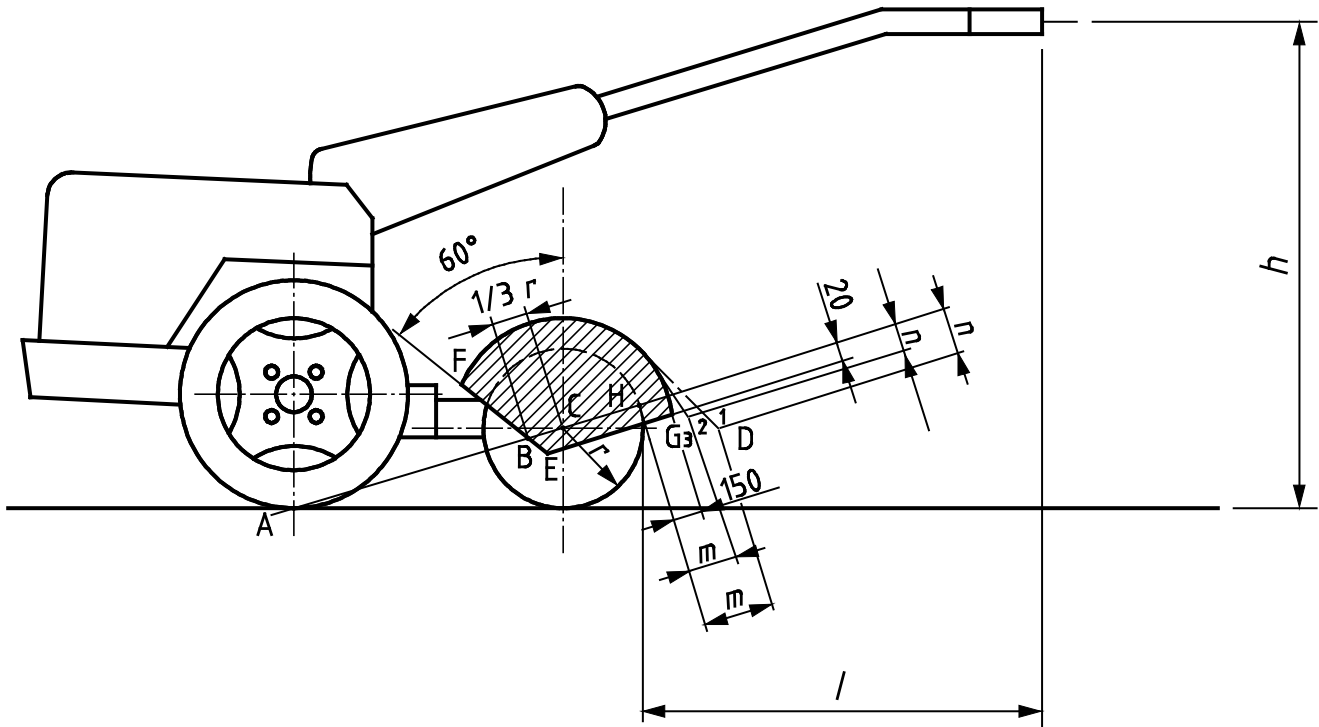
© 2012 CEN All rights of exploitation in any form and by any means reserved worldwide for CEN national Members.
Tous droits d'exploitation sous quelque forme et de quelque manière que ce soit réservés dans le monde entier aux membres nationaux du CEN.
Alle Rechte der Verwertung, gleich in welcher Form und in welchem Verfahren, sind weltweit den nationalen Mitgliedern von CEN vorbehalten.

Ref. No.: EN 709:1997+A4:2009/AC:2012 D/E/F

1 Modification of 5.7.2.1

Replace Figure 4 with the following figure:

"



"