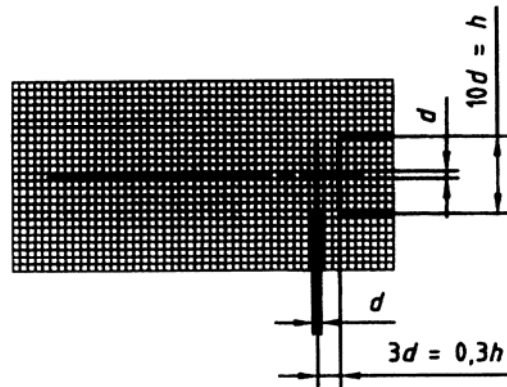


Errata do wydrukowanych Polskich Norm

ICS 01.100.01

PN-ISO 128-30:2006 Rysunek techniczny – Zasady ogólne przedstawiania – Część 30: Wymagania podstawowe dotyczące rzutów

Strona. 14, Rysunek C.3



należy zastąpić poniższym rysunkiem:

