

**PN-EN ISO 27509:2013-06/AC**

**Wprowadza**  
EN ISO 27509:2012/AC:2013, IDT  
ISO 27509:2012/AC1:2013, IDT

**Przemysł naftowy i gazowniczy**  
**Zespolone połączenia kołnierzowe z pierścieniem**  
**uszczelniającym IX**

**Poprawka do Normy Europejskiej EN ISO 27509:2012/AC:2013 *Petroleum and natural gas industries – Compact flanged connections with IX seal ring (ISO 27509:2012)* ma status Poprawki do Polskiej Normy**

## **PN-EN ISO 27509:2013-06/AC:2013-09**

### **Przedmowa krajowa**

Niniejsza poprawka została zatwierdzona przez Prezesa PKN dnia 25 września 2013 r.

Komitetem krajowym odpowiedzialnym za poprawkę jest KT nr 31 ds. Górnictwa Nafty i Gazu.

Istnieje możliwość przetłumaczenia poprawki na język polski na wniosek zainteresowanych środowisk. Decyzję podejmuje właściwy Komitet Techniczny.

W sprawach merytorycznych dotyczących treści normy można zwracać się do właściwego Komitetu Technicznego lub właściwej Rady Sektorowej PKN, kontakt: [www.pkn.pl](http://www.pkn.pl)

### **Nota uznaniowa**

Poprawka do Normy Europejskiej EN ISO 27509:2012/AC:2013 została uznana przez PKN za Poprawkę do Polskiej Normy PN-EN ISO 27509:2013-06/AC:2013-09.

EUROPEAN STANDARD

NORME EUROPÉENNE

EUROPÄISCHE NORM

**EN ISO 27509:2012/AC**

August 2013

Août 2013

August 2013

---

ICS 23.040.60

English version  
Version Française  
Deutsche Fassung

Petroleum and natural gas industries - Compact flanged connections with IX seal ring - Technical Corrigendum 1 (ISO 27509:2012/Cor 1:2013)

Industries du pétrole et du gaz naturel -  
Raccordements à brides compactes avec  
bague d'étanchéité IX - Rectificatif  
technique 1 (ISO 27509:2012/Cor 1:2013)

Erdöl- und Erdgasindustrie - Kompakte  
Flanschverbindungen mit IX Dichtungsring  
(ISO 27509:2012/Cor 1:2013)

This corrigendum becomes effective on 7 August 2013 for incorporation in the three official language versions of the EN.

Ce corrigendum prendra effet le 7 août 2013 pour incorporation dans les trois versions linguistiques officielles de la EN.

Die Berichtigung tritt am 7. August 2013 zur Einarbeitung in die drei offiziellen Sprachfassungen der EN in Kraft.



EUROPEAN COMMITTEE FOR STANDARDIZATION  
COMITÉ EUROPÉEN DE NORMALISATION  
EUROPÄISCHES KOMITEE FÜR NORMUNG

**Management Centre: Avenue Marnix 17, B-1000 Brussels**

---

© 2013 CEN All rights of exploitation in any form and by any means reserved worldwide for CEN national Members.  
Tous droits d'exploitation sous quelque forme et de quelque manière que ce soit réservés dans le monde entier aux membres nationaux du CEN.  
Alle Rechte der Verwertung, gleich in welcher Form und in welchem Verfahren, sind weltweit den nationalen Mitgliedern von CEN vorbehalten.

Ref. No.: EN ISO 27509:2012/AC:2013 D/E/F

**Contents**

Page

Foreword.....3

## Foreword

This document (EN ISO 27509:2012/AC:2013) has been prepared by Technical Committee ISO/TC 67 "Materials, equipment and offshore structures for petroleum, petrochemical and natural gas industries" in collaboration with Technical Committee CEN/TC 12 "Materials, equipment and offshore structures for petroleum, petrochemical and natural gas industries" the secretariat of which is held by AFNOR.

### Endorsement notice

The text of ISO 27509:2012/Cor 1:2013 has been approved by CEN as EN ISO 27509:2012/AC:2013 without any modification.





**INTERNATIONAL STANDARD ISO 27509:2012**  
**TECHNICAL CORRIGENDUM 1**

Published 2013-08-01

INTERNATIONAL ORGANIZATION FOR STANDARDIZATION • МЕЖДУНАРОДНАЯ ОРГАНИЗАЦИЯ ПО СТАНДАРТИЗАЦИИ • ORGANISATION INTERNATIONALE DE NORMALISATION

**Petroleum and natural gas industries — Compact flanged connections with IX seal ring**

TECHNICAL CORRIGENDUM 1

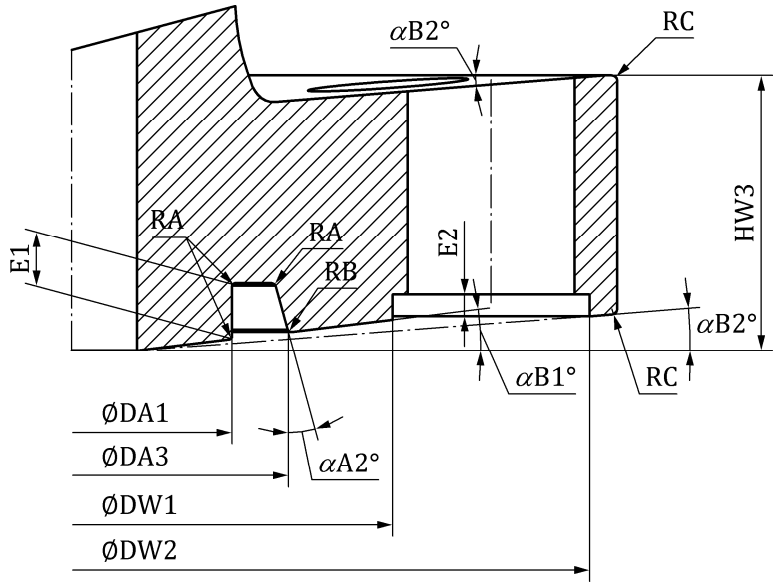
*Industries du pétrole et du gaz naturel — Raccordements à brides compactes avec bague d'étanchéité IX*

*RECTIFICATIF TECHNIQUE 1*

Technical Corrigendum 1 to ISO 27509:2012 was prepared by Technical Committee ISO/TC 67, *Materials, equipment and offshore structures for petroleum, petrochemical and natural gas industries*, Subcommittee SC 6, *Processing equipment and systems*.

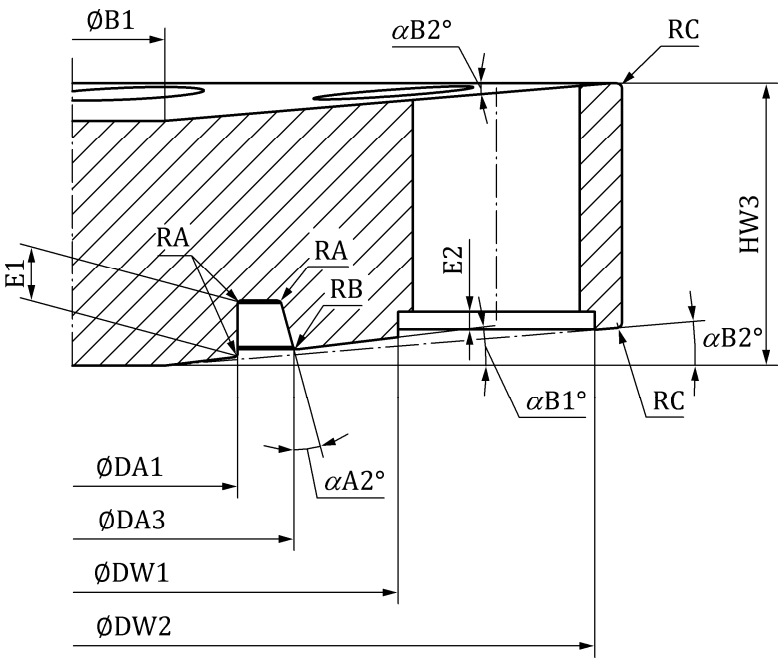
Page 14, Figure 2 b) (right side)

Replace the existing figure with the following:



Page 21, Figure 3 b) (bottom)

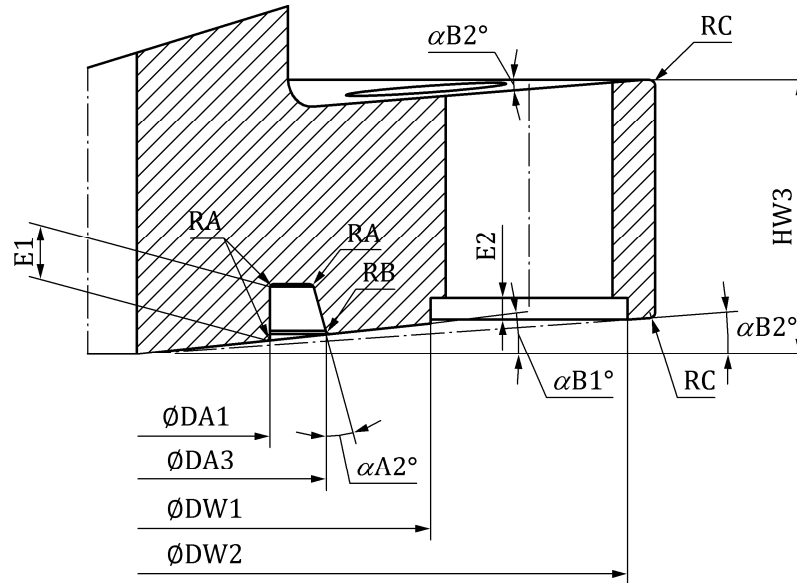
Replace the existing figure with the following:





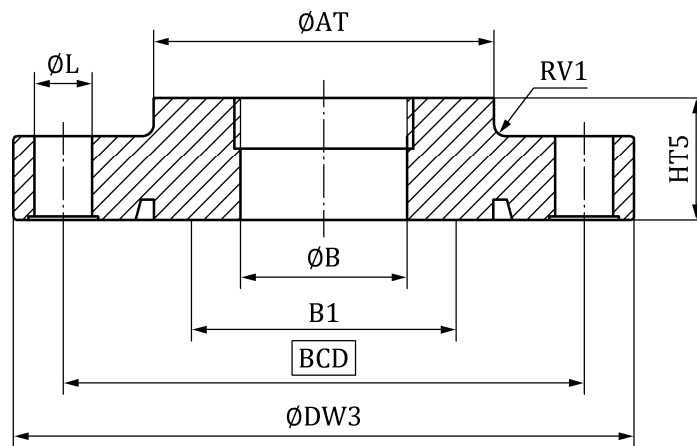
Page 25, Figure 4 b) (bottom)

Replace the existing figure with the following:



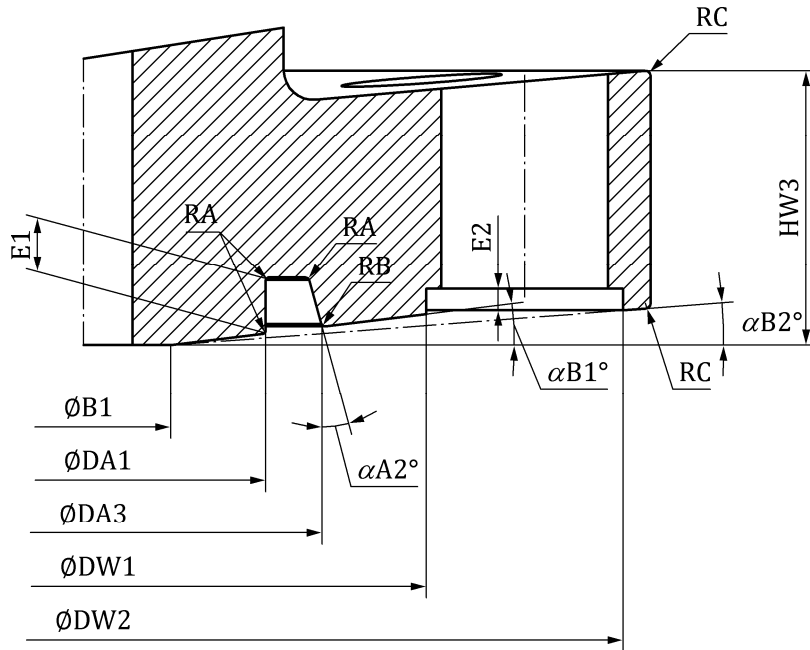
Page 39, Figure 11 a) (left side)

Replace the existing figure with the following:



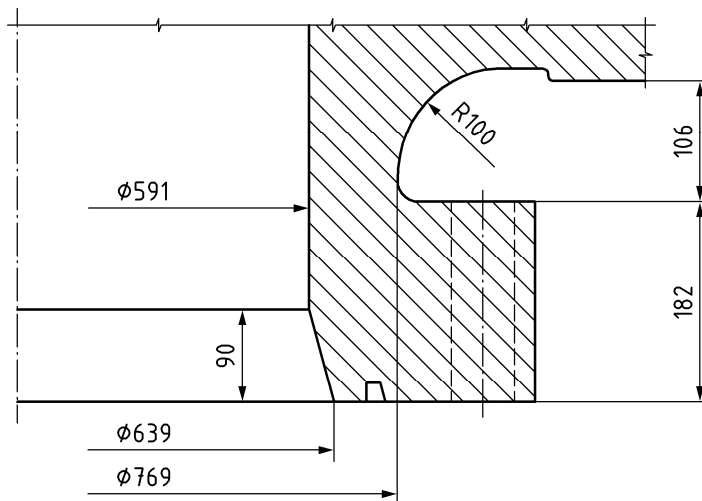
Page 39, Figure 11 b) (right side)

Replace the existing figure with the following:



Page 59, Figure B.4

Replace the existing figure with the following:



Page 75, Figure E.4

Replace the existing figure with the following:

