

ICS 23.020.20; 13.300;

PN-EN 13094:2008/AC

czerwiec 2009

Wprowadza
EN 13094:2008/AC:2008, IDT

Dotyczy

PN-EN 13094:2008

Cysterny do transportu towarów niebezpiecznych -- Zbiorniki metalowe z ciśnieniem roboczym nie większym niż 0,5 bara -- Konstrukcja i budowa

Na wniosek Komitetu Technicznego nr 138
ds. Kolejnictwa

Poprawka do Normy Europejskiej EN 13094:2008/AC:2008 Tanks for the transport of dangerous goods - Metallic tanks with a working pressure not exceeding 0,5 bar - Design and construction
ma status Poprawki do Polskiej Normy

EUROPEAN STANDARD

EN 13094:2008/AC

NORME EUROPÉENNE

November 2008

EUROPÄISCHE NORM

Novembre 2008

November 2008

ICS 13.300; 23.020.20

English version
Version Française
Deutsche Fassung

Tanks for the transport of dangerous goods - Metallic tanks with a working pressure not exceeding 0,5 bar - Design and construction

Citernes destinées au transport de matières dangereuses - Citernes métalliques ayant une pression de service inférieure ou égale à 0,5 bar - Conception et construction

Tanks für die Beförderung gefährlicher Güter - Metalltanks mit einem Betriebsdruck von höchstens 0,5 bar - Auslegung und Bau

This corrigendum becomes effective on 5 November 2008 for incorporation in the three official language versions of the EN.

Ce corrigendum prendra effet le 5 novembre 2008 pour incorporation dans les trois versions linguistiques officielles de la EN.

Die Berichtigung tritt am 5. November 2008 zur Einarbeitung in die drei offiziellen Sprachfassungen der EN in Kraft.



EUROPEAN COMMITTEE FOR STANDARDIZATION
COMITÉ EUROPÉEN DE NORMALISATION
EUROPÄISCHES KOMITEE FÜR NORMUNG

Management Centre: rue de Stassart, 36 B-1050 Brussels

© 2008 CEN All rights of exploitation in any form and by any means reserved worldwide for CEN national Members.
Tous droits d'exploitation sous quelque forme et de quelque manière que ce soit réservés dans le monde entier aux membres nationaux du CEN.
Alle Rechte der Verwertung, gleich in welcher Form und in welchem Verfahren, sind weltweit den nationalen Mitgliedern von CEN vorbehalten.

Ref. No.: EN 13094:2008/AC:2008 D/E/F

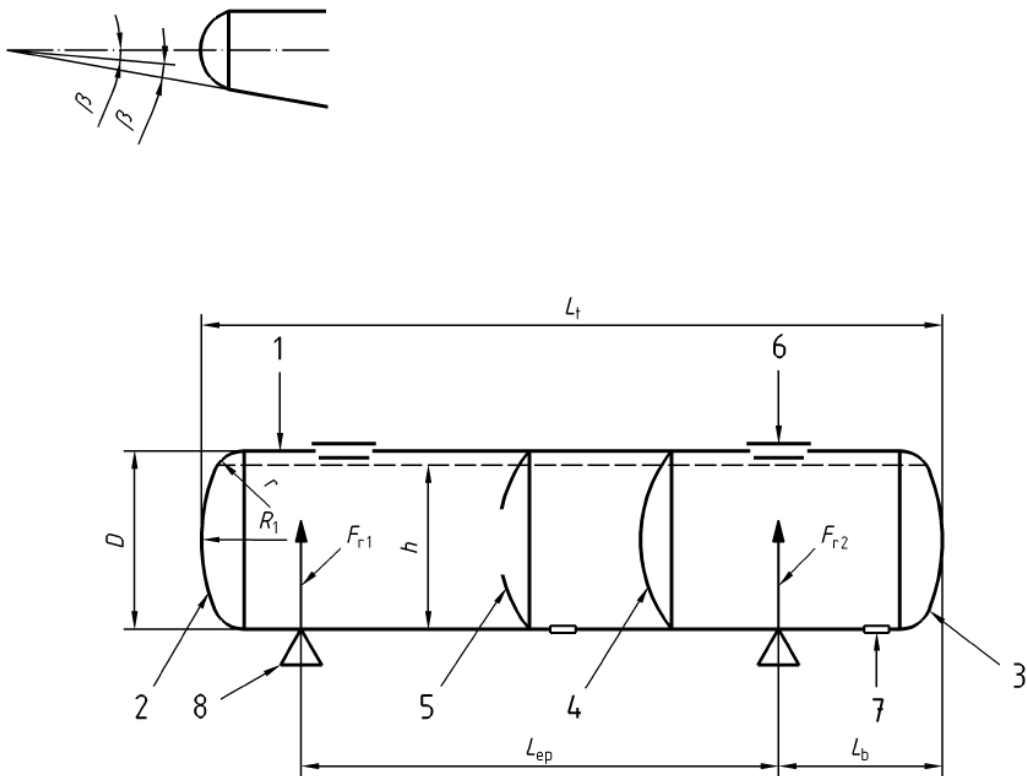
1 Modifications to A.5.2, Symbols and units

Page 32, replace the first paragraph with the following paragraph:

"Figure A.1 is illustrated by way of example:

- tank body: form.....(to be completed by the manufacturer);
- section.....(to be completed by the manufacturer)."

Page 32, replace the existing Figure A.1 with the following figure:



Page 32, add the following key elements right after Figure A.1 and before the figure title:

"Key

- 1 Shell wall
- 2 Front end
- 3 Rear end

- 4 Partition
- 5 Surge plate
- 6 Top opening
- 7 Bottom opening
- 8 Supports"

