

ICS 23.020.40;

PN-EN 1251-2:2002/AC

Wrzesień 2006

Wprowadza
EN 1251-2:2000/AC:2006, IDT

Zastępuje

Dotyczy

PN-EN 1251-2:2002 (U)

Zbiorniki kriogeniczne -- Zbiorniki przenośne o objętości nie większej niż 1000 l izolowane próżnią -- Część 2: Projektowanie, wytwarzanie, kontrola i badania

Na wniosek Komitetu Technicznego nr 130

ds. Aparatury Chemicznej, Zbiorników i Butli do Gazów

poprawka do normy europejskiej EN 1251-2:2000/AC:2006 Cryogenic vessels -- Transportable vacuum insulated vessels of not more than 1000 litres volume -- Part 2: Design, fabrication, inspection and testing

ma status Poprawki do Polskiej Normy

EUROPEAN STANDARD

EN 1251-2:2000/AC

NORME EUROPÉENNE

August 2006

EUROPÄISCHE NORM

Août 2006

August 2006

ICS 23.020.40

English version
Version Française
Deutsche Fassung

Cryogenic vessels - Transportable vacuum insulated vessels of not more than 1000 litres volume - Part 2: Design, fabrication, inspection and testing

Réipients cryogéniques - Réipients transportables, isolés sous vide, d'un volume n'excédant pas 1000 litres - Partie 2: Conception, fabrication, inspection et essai

Kryo-Behälter - Ortsbewegliche, vakuum-isolierte Behälter mit einem Fassungsraum von nicht mehr als 1000 Liter - Teil 2: Bemessung, Herstellung und Prüfung

This corrigendum becomes effective on 23 August 2006 for incorporation in the three official language versions of the EN.

Ce corrigendum prendra effet le 23 août 2006 pour incorporation dans les trois versions linguistiques officielles de la EN.

Die Berichtigung tritt am 23. August 2006 zur Einarbeitung in die drei offiziellen Sprachfassungen der EN in Kraft.



EUROPEAN COMMITTEE FOR STANDARDIZATION
COMITÉ EUROPÉEN DE NORMALISATION
EUROPÄISCHES KOMITEE FÜR NORMUNG

Management Centre: rue de Stassart, 36 B-1050 Brussels

© 2006 CEN All rights of exploitation in any form and by any means reserved worldwide for CEN national Members.
Tous droits d'exploitation sous quelque forme et de quelque manière que ce soit réservés dans le monde entier aux membres nationaux du CEN.
Alle Rechte der Verwertung, gleich in welcher Form und in welchem Verfahren, sind weltweit den nationalen Mitgliedern von CEN vorbehalten.

Ref. No.: EN 1251-2:2000/AC:2006 D/E/F

English version

Replace the following figures:

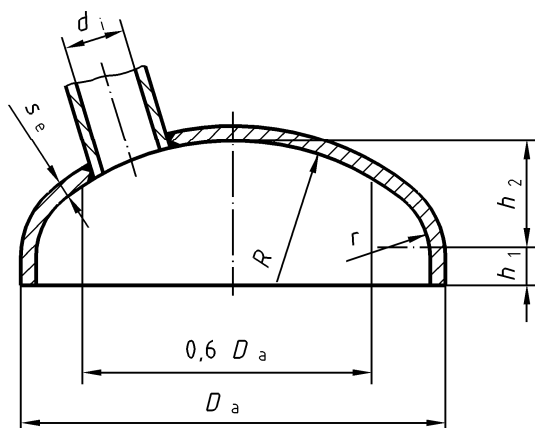


Figure 5

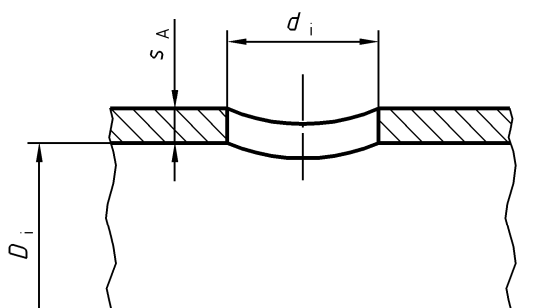


Figure 14

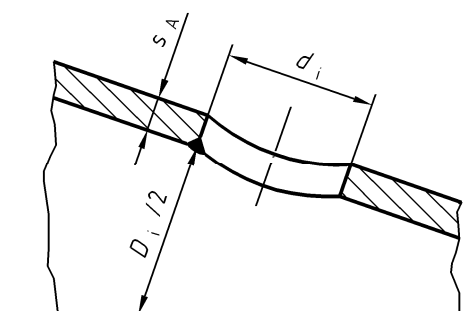


Figure 15

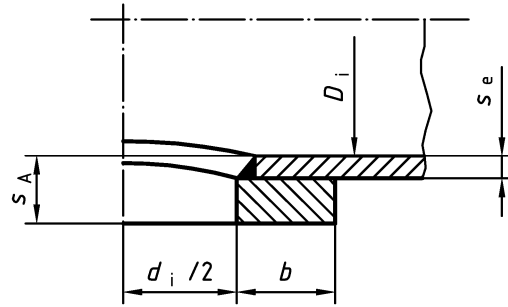


Figure 16

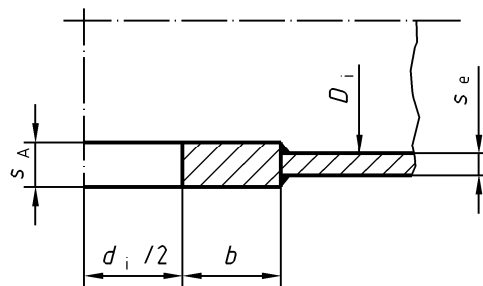


Figure 17

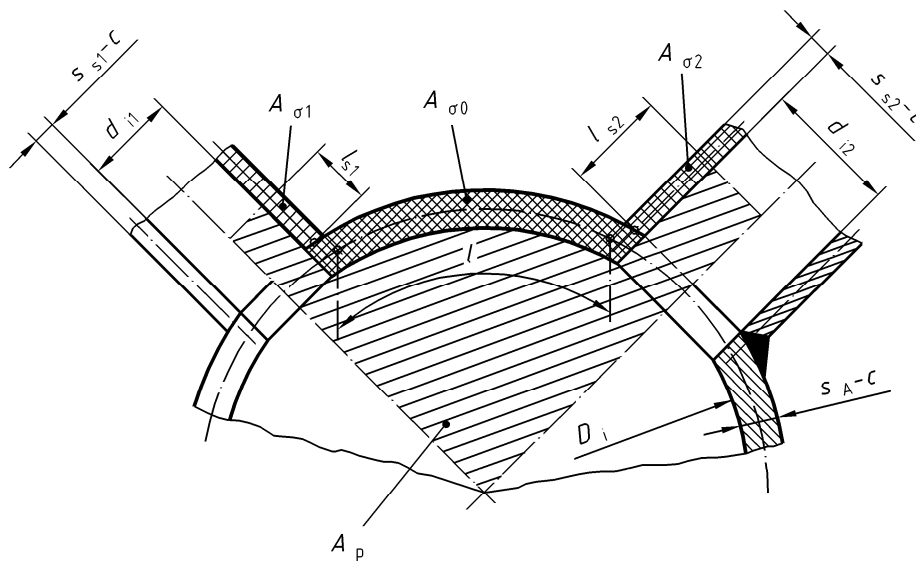


Figure 26

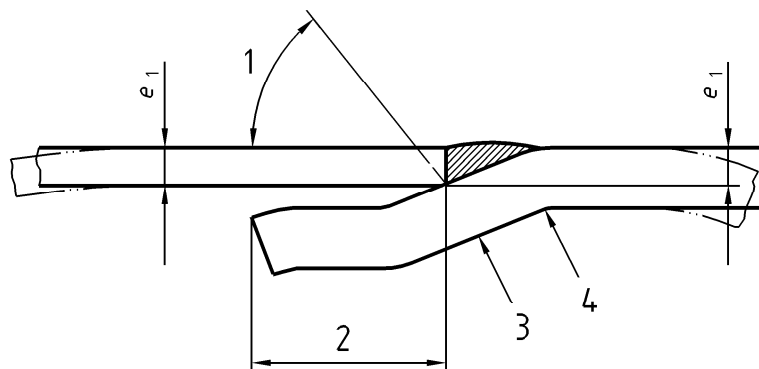


Figure B.1

Version française

Remplacer les figures comme suit:

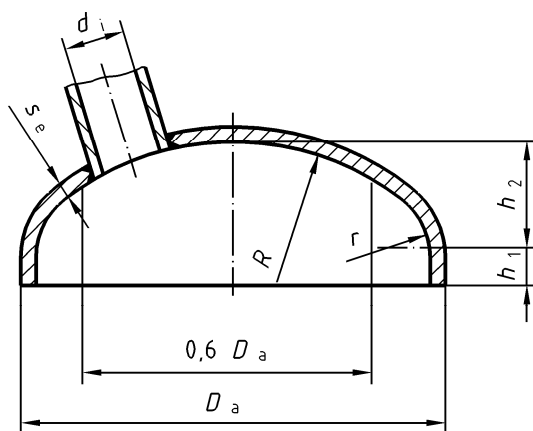


Figure 5

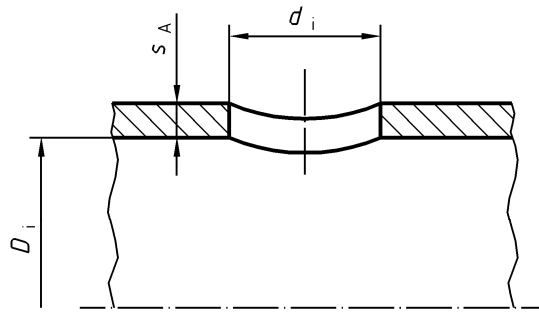


Figure 14

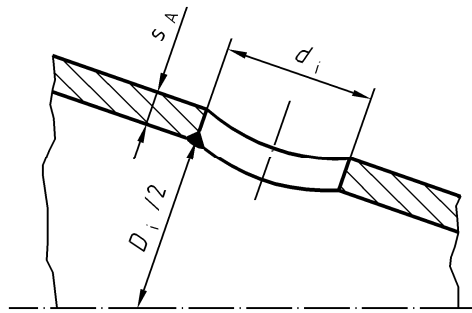


Figure 15

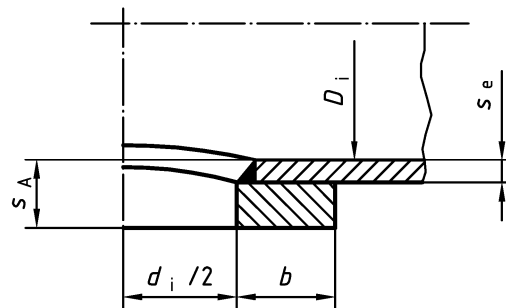


Figure 16

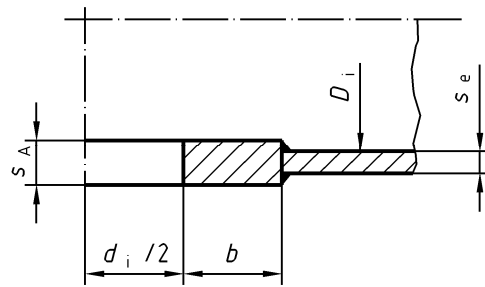


Figure 17

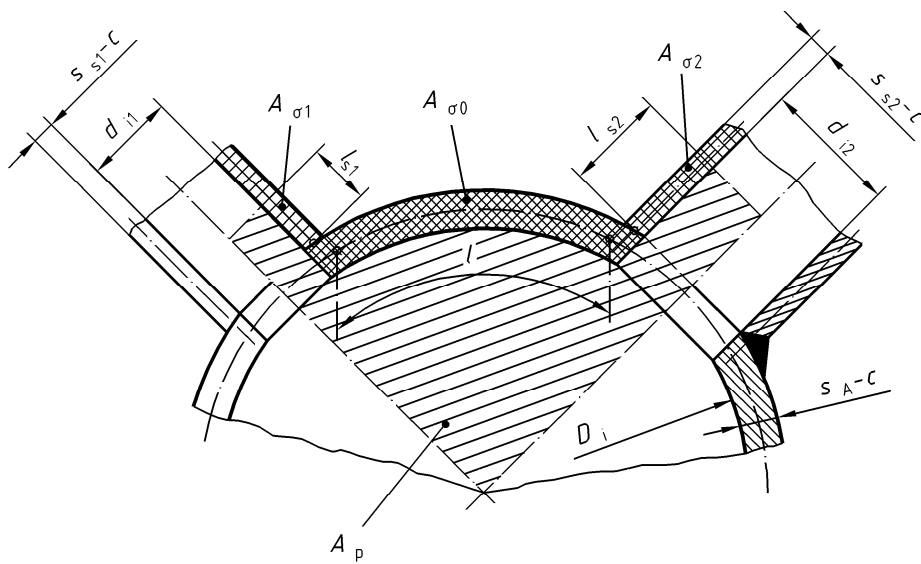


Figure 26

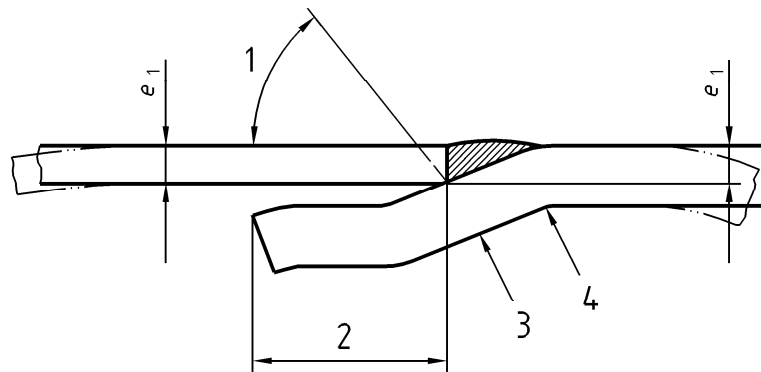


Figure B.1

Deutsche Fassung

Die folgenden Bilder sind wie folgt zu ersetzen:

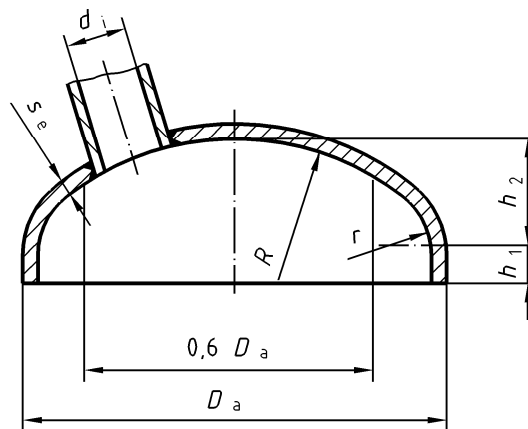


Bild 5

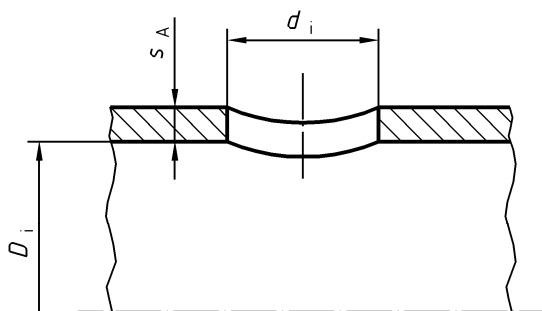


Bild 14

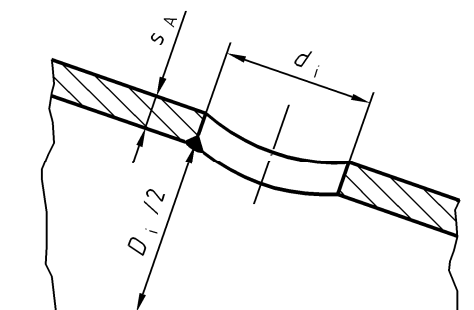


Bild 15

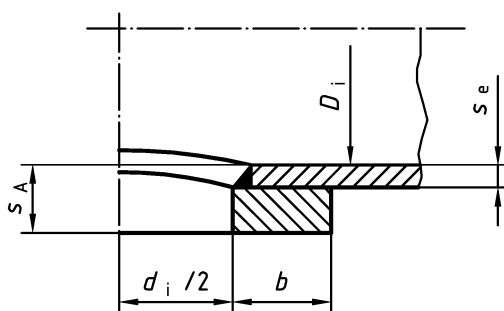


Bild 16

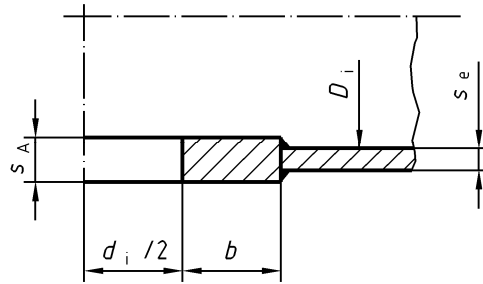


Bild 17

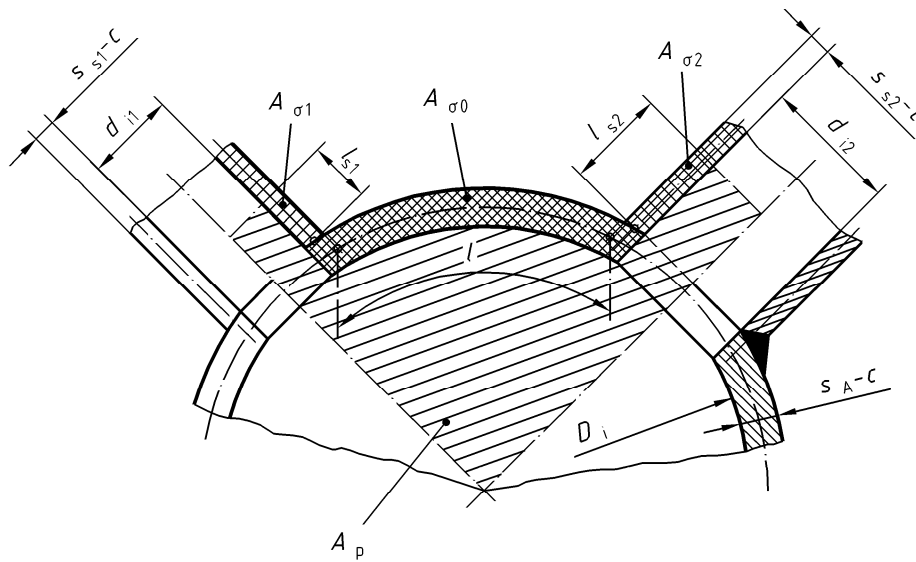


Bild 26

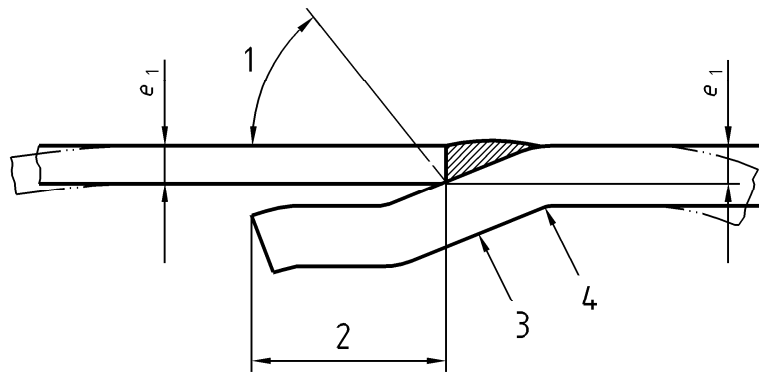


Bild B.1