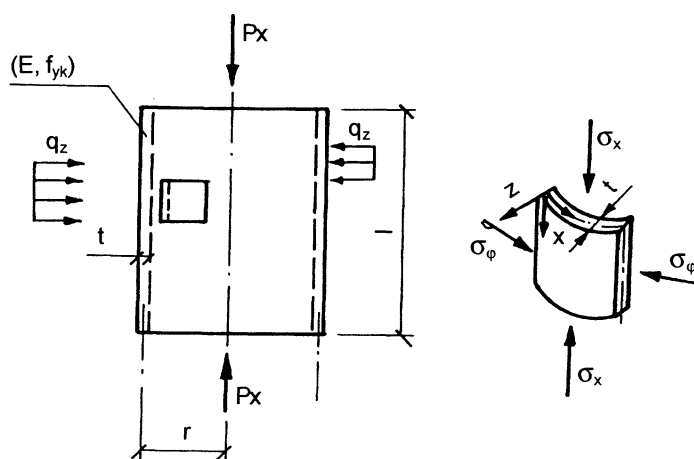


POLSKI KOMITET NORMALIZACYJNY	POPRAWKA do POLSKIEJ NORMY	PN-B-03202/Ap1
	Konstrukcje stalowe Silosy na materiały sypkie Obliczenia statyczne i projektowanie	
		ICS 91.080.10

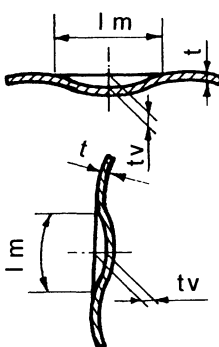
TREŚĆ POPRAWKI

1. W punkcie A.2 załącznika A zamieszcza się rysunek A.1.



Rysunek A.1

2. W punkcie B.1 załącznika B zamieszcza się rysunek B.1.



Rysunek B.1

nr ref. PN-B-03202:1996/Ap1:1999

Zatwierdzona przez Prezesa Polskiego Komitetu Normalizacyjnego
dnia 21 grudnia 1999 r.